

Invigning vid Tycho Brahe-observatoriet

Nytt teleskop för publika visningar, 2023

- 16 nov 22 Projektgrupp bildas
- 20 dec 22 Förhandlingar inleds med fem distributörer
- 12 jan 22 Inköps order läggs mot två distributörer
- 27 feb 22 Nedmontering av gamla Meade 14 och installation av nya Meade 16 påbörjas
- 15 mar 23 Nya Meade 16 provkörs första gång
- 6 apr 23 Första bilden tas med nya M16
- 28 apr 23 Gamla M14 såld till Slovakien

Invigning vid Tycho Brahe-observatoriet

Nytt teleskop för publika visningar, 2023

Uppgradering av vårt Meade-observatorium

- Huvudsaklig utrustning över 20 år gammal
- Mycket vatten under broarna sen dess gällande optik, kameror, sensorteknologi, automatisering och IT system
- Dagens utrustning inte lönt att uppgradera för att kunna skötas med dagens metoder och IT verktyg

Projektets målsättning

En modern, lättskött och stabil utrustning för astronomiska observationer för en bred allmän publik

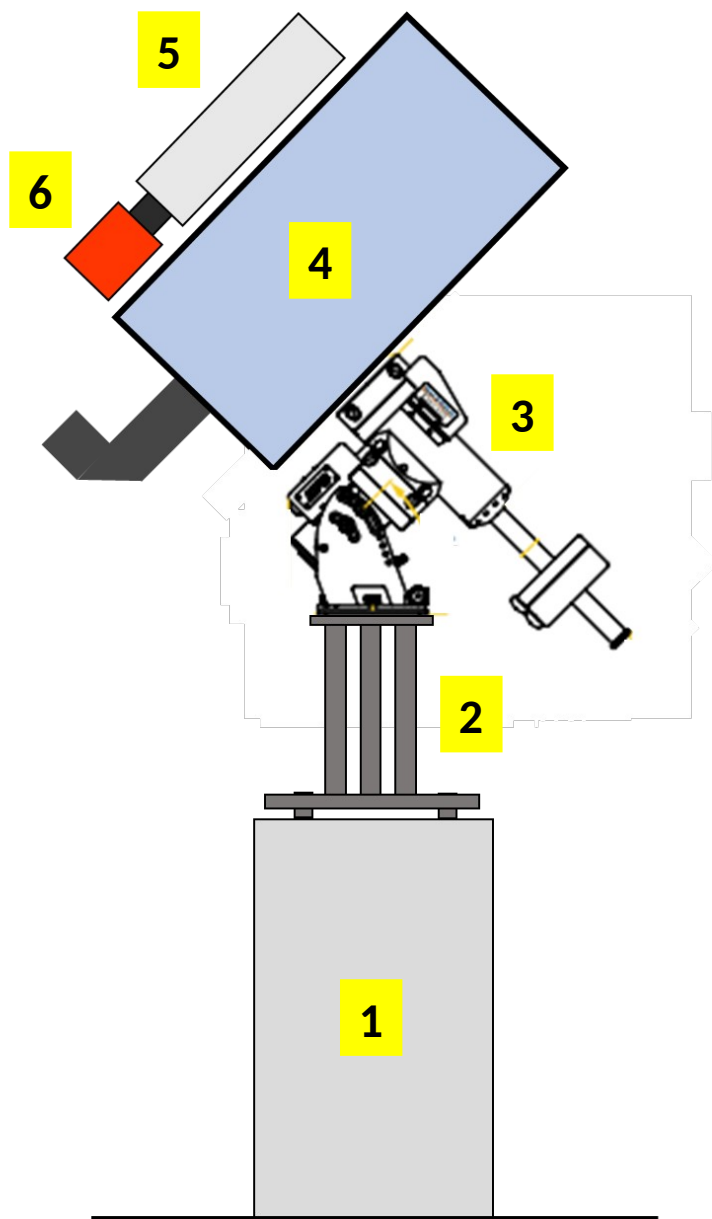
Visuellt: Uppleva fascinationen av att kunna studera redan kända så väl som nya himlaobjekt med egna ögon

Kamera: Se nebulosor och galaxer växa fram till en stadigt klarare och skarpare bild på storbildskärm i realtid

Astrofoto: Ta egna bilder av de astronomiska objekten med den egna telefonen kopplad direkt på teleskopet

Invigning vid Tycho Brahe-observatoriet

Nytt teleskop för publika visningar, 2023



Huvudkomponenter

1. Betong pelare
2. Monterings adapter
3. 10Micron GM2000
4. Meade 16" ACF f/8
5. TS APO 100mm f/5,8
6. ASI294MC Pro

Handkontroll för RA/DEC

ASIAir Plus (dator m/appar)

- Styra kamera exponering
- Live-streaming till skärm
- Live-stacking EAA
- Fjärrstyrning av RA/DEC

Invigning vid Tycho Brahe-observatoriet

Nytt teleskop för publika visningar, 2023

Synfält och förstoringsgrader

